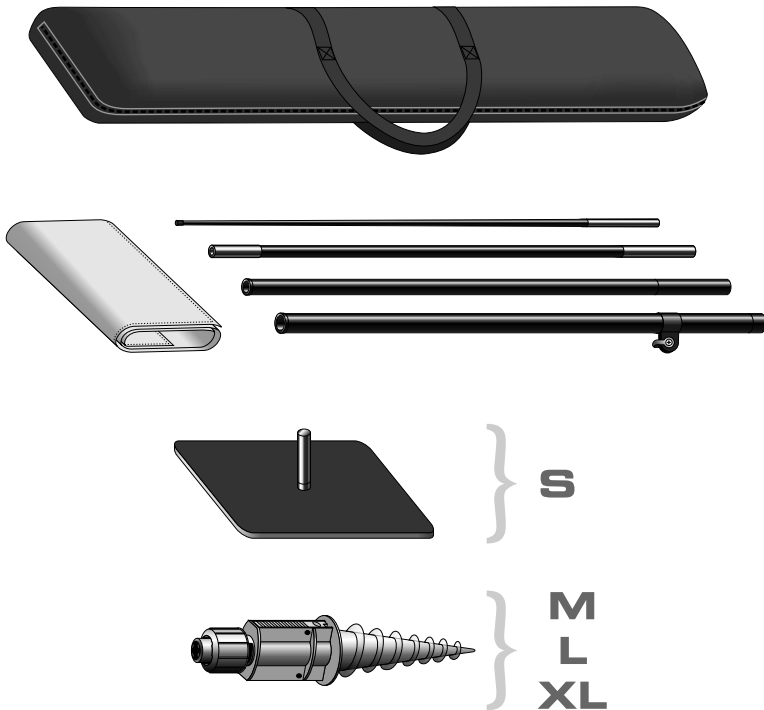


HOW TO INSTALL BEACHFLAGS (ASSEMBLY GUIDE)

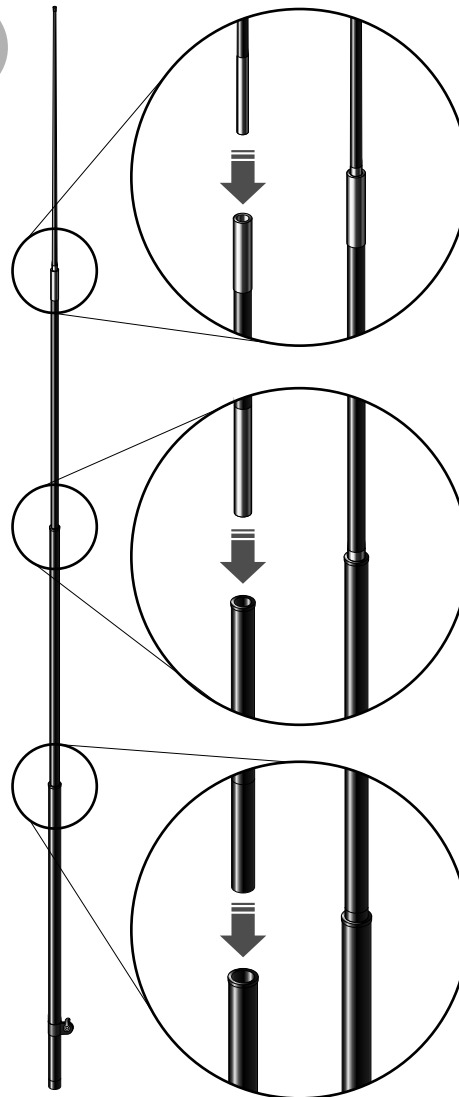
The beachflag set contains:

- black carry bag
- screw rotating ground base with rotator (M, L, XL)
or light-weight 2,5 kg flat indoor base (S)
- pole (2 top sections made of fiber, bottom sections made of aluminium,
4 sections for S, M, L or 5 sections for XL)
- beachflag

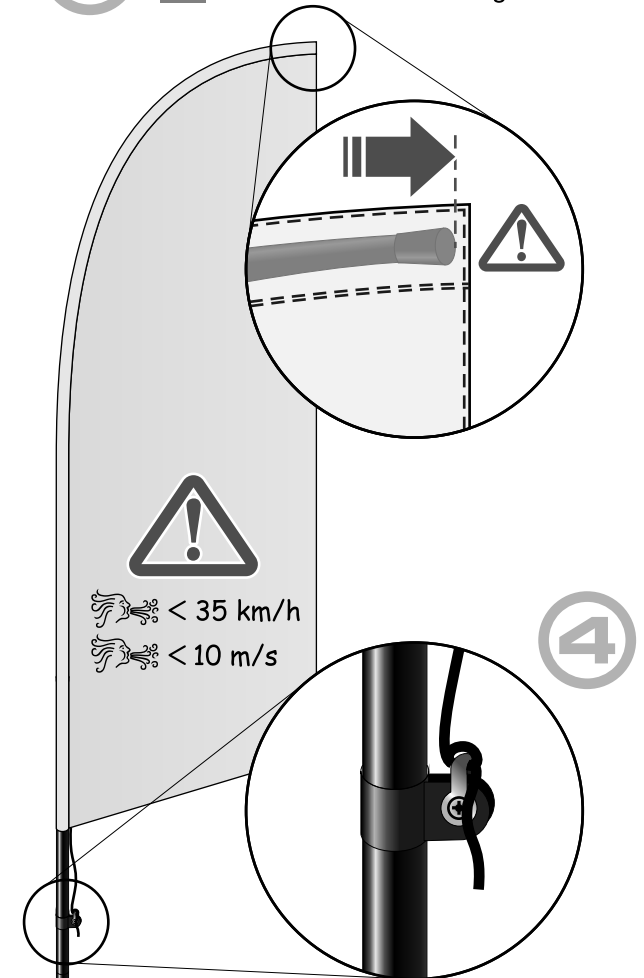
1



2



3



4

AUFBAUANLEITUNG FÜR BEACHFLAGS

Beachflag-Set besteht aus:

- schwarzer Tragetasche
- Kunststoffbodendübel mit Rotator (M, L, XL)
oder leichter Bodenplatte 2,5 kg für Innenbereich (S)
- Mast (2 Top-Teile aus Fiberglas, untere Teile aus Aluminium,
4-teilig bei S, M, L und 5-teilig bei XL)
- Fahne

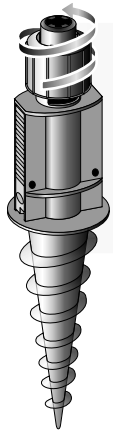
EN

Ensure the tip of the pole
reached the end of the flag sleeve.

DE

Vergewissern Sie sich bitte,
dass Mastspitze bis Ende des
Fahnenhohlsaumes eingeschoben wurde.

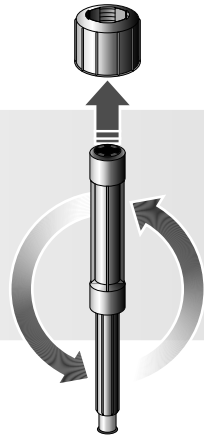
5



A



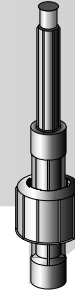
B



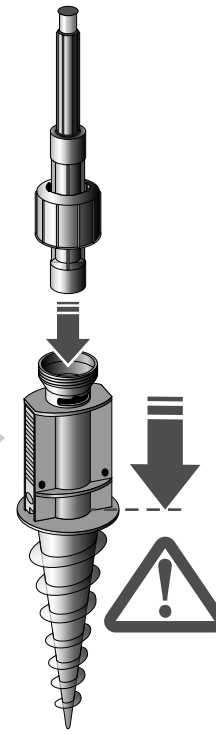
C



D



E

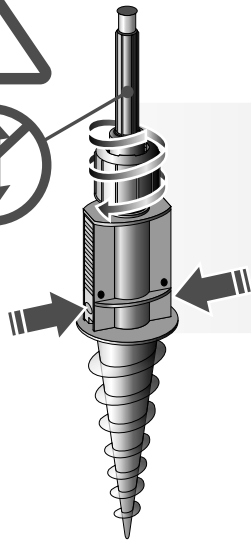


F

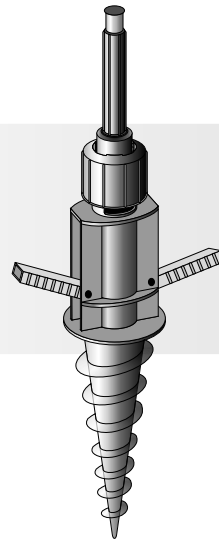


EN Ensure the rotating part is in fully and securely fixed, otherwise the rotating part can be easily damaged.

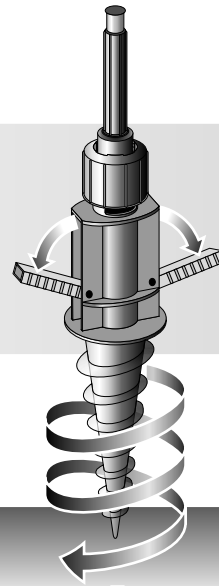
DE Vergewissern Sie sich bitte, dass Rotator korrekt montiert wurde. Sonst kann er beschädigt werden.



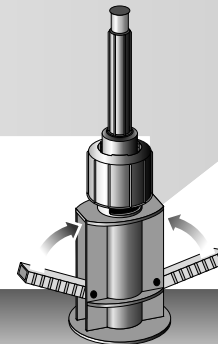
G



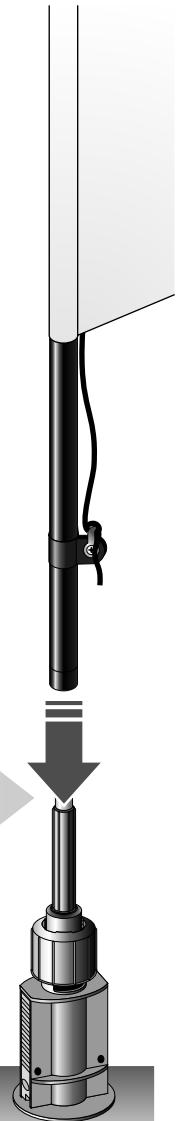
H



I



J



K